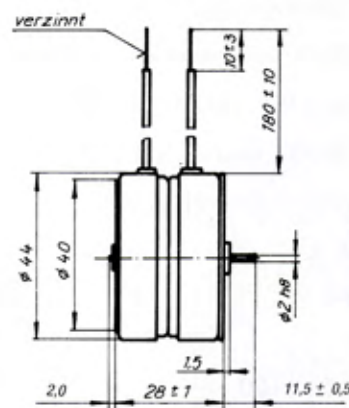
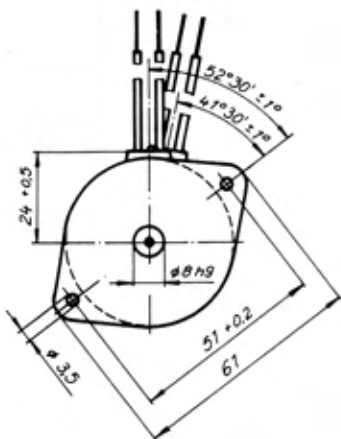


## Selbstanlaufender Synchronmotor

reversierbar

Typ LSR 17/16

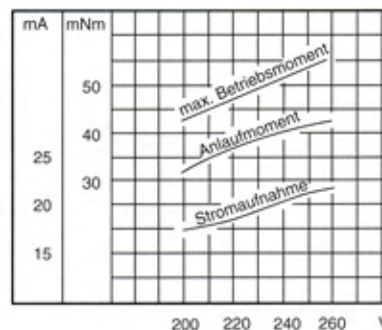
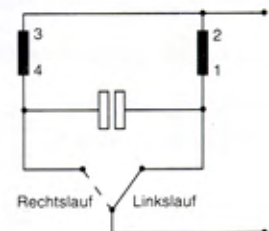
Motor-Nr.: 17.00



Lagerspiel  
# 0.06

Axialspiel  
# 0.6

Schaltung



Dieser Synchronmotor ist ein Zweistatormotor, dessen Drehrichtung mittels eines Phasencondensators bestimmt wird. Der Phasencondensator gehört nicht zum Lieferumfang.