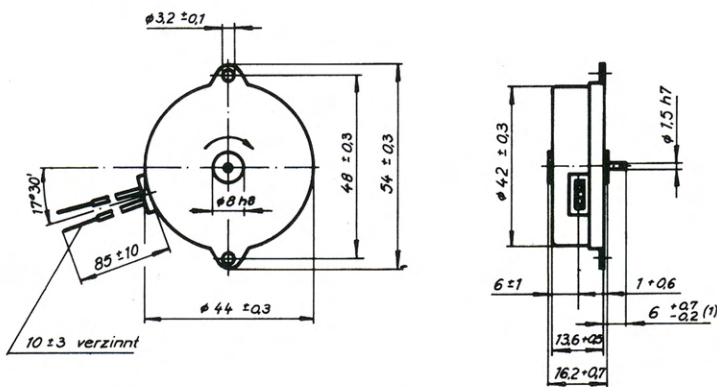


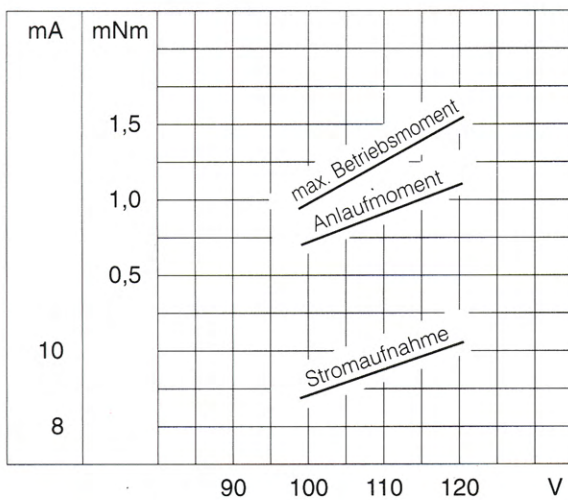
Selbstanlaufender Synchronmotor

Typ LSS 6/16.72

Motor-Nr.: 4.00



(1) Maß 6 $\begin{smallmatrix} +0.07 \\ -0.2 \end{smallmatrix}$ einschließl. axialem Spiel von 0.4 mm



Dieser Synchronmotor ist nach dem Gruppenpolprinzip mit elektrisch festgelegter Drehrichtung aufgebaut. Er besitzt keine mechanische Drehrichtungssperre, so daß ein besonders geräuscharmer Lauf erzielt wird.

Technische Daten:

Nennspannung	U_N/V	110	42
Nennstrom	I_N/mA	9,5	55
Nennfrequenz	f/Hz	50	
Nenndrehzahl	n/min ⁻¹	375	
Anlaufmoment	M_A/mNm	0,8	
Nennmoment	M_N/mNm	1,0	
max. Betriebsmoment	M_B/mNm	1,2	
max. Umgebungstemperaturbereich	$\vartheta_U/^\circ C$	+5 ... +60	
Masse	m/kg	0,075	
Lager		Sinterbronze-Gleitlager	
Prüfspannung (1 min)	U_P/V	1500	
Bauform		IM 3041 nach DIN IEC 34-7	
Schutzgrad		IP 20 nach DIN IEC 34-5	
Betriebsart		S1 Dauerbetrieb	
Gehäuse		Stahlblech galv. Zn	
Drehrichtung		wahlweise rechts oder links	

Abweichungen von den aufgeführten Kenndaten nach Rücksprache mit dem Hersteller.

Hersteller:

MÖRZ GmbH

07318 Saalfeld · Pöbnecker Straße 46
07301 Saalfeld · Postfach 1065

Telefon (0 36 71) 57 92-0
Telefax (0 36 71) 51 76 20

Internet: <http://www.moerz-feinmechanik.de>
e-mail: info@moerz-feinmechanik.de