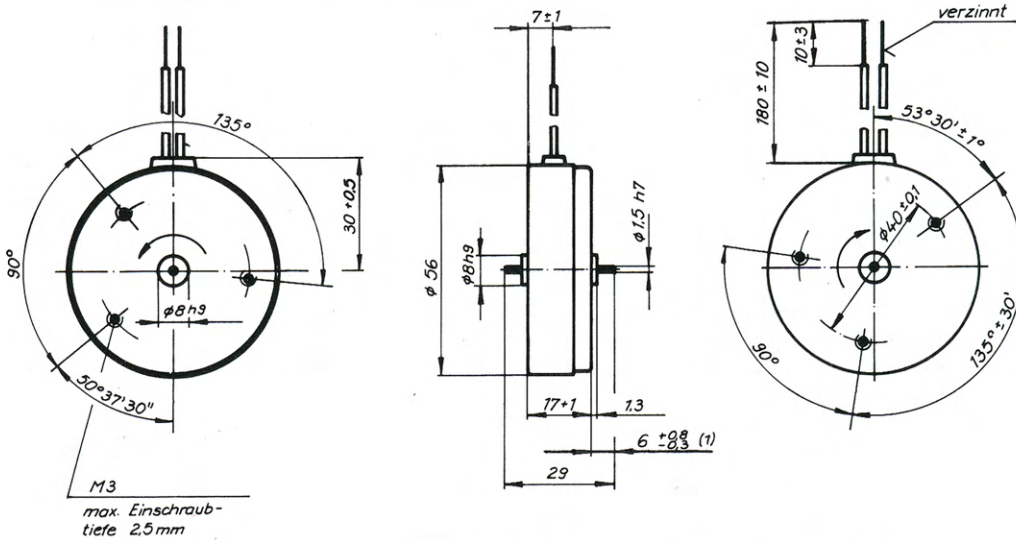


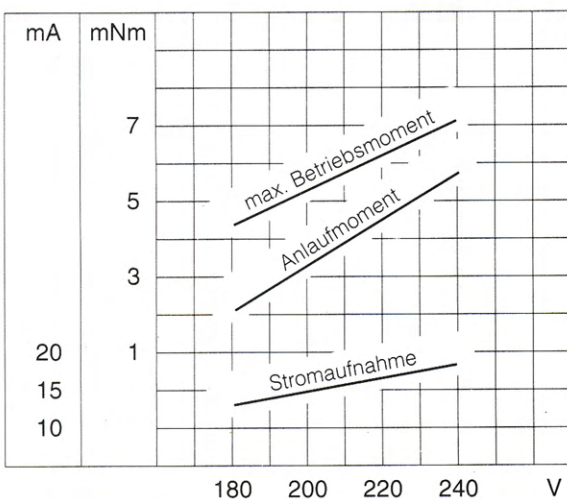


Synchronmotor

Typ LSU 12/16



(1) Maß 6 ± 0.3 einschließl. axialem Spiel von 0.6mm



Dieser Synchronmotor ist nach dem Gruppenpolprinzip mit elektrisch festgelegter Drehrichtung aufgebaut. Er besitzt keine mechanische Drehrichtungssperre, so daß ein besonders geräuscharmer Lauf und eine hohe Zuverlässigkeit erreicht werden.

Technische Daten:

Nennspannung	U_N/V	230
Nennstrom	I_N/mA	16
Nennfrequenz	f/Hz	50
Nennzahl	n/min^{-1}	375
Anlaufmoment	M_A/mNm	4
Nennmoment	M_N/mNm	5
max. Betriebsmoment	M_B/mNm	6
Drehsinn	rechts oder links, je nach Anbauseite	
Masse	m/kg	0,160
Prüfspannung (1 min)	U_P/V	1500
Bauform	IM 3642 nach DIN IEC 34-7	
Schutzgrad	IP 30 nach DIN IEC 34-5	
Wärmebeständigkeitsklasse	A	
max. Eigenerwärmung	$\Delta\vartheta/K$	45
max. Umgebungstemperaturbereich	$\vartheta_U/^\circ C$	+5 ... +60

Abweichungen von den aufgeführten Kenndaten nach Rücksprache mit dem Hersteller.

Hersteller:

MÖRZ GmbH

07318 Saalfeld · Pöbnecker Straße 46
07301 Saalfeld · Postfach 1065

Telefon (0 36 71) 57 92-0
Telefax (0 36 71) 51 76 20

Internet: <http://www.moerz-feinmechanik.de>
e-mail: info@moerz-feinmechanik.de