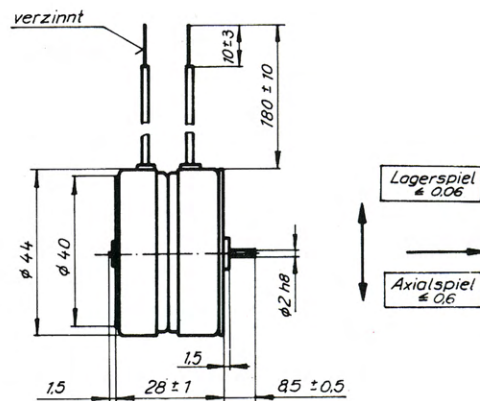
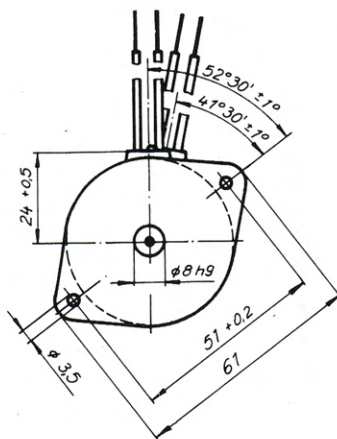


Schrittmotor

Typ SPG 44/32



Typische Anwendungen

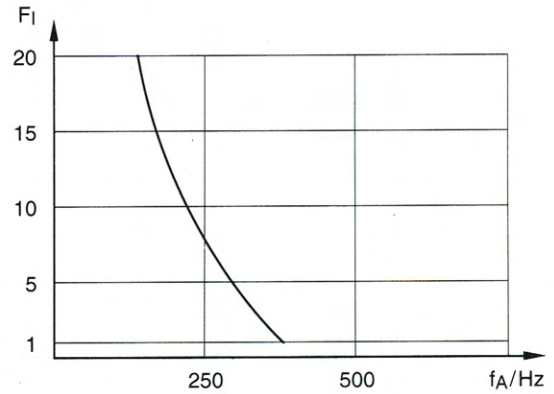
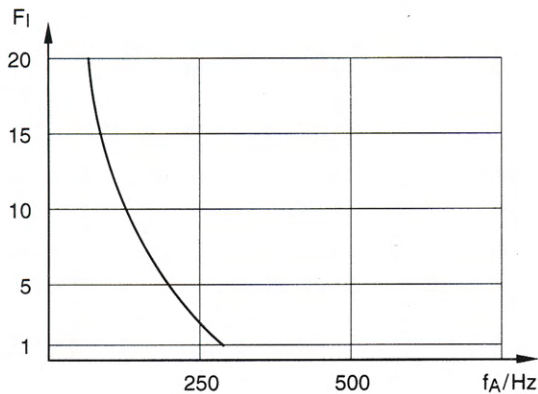
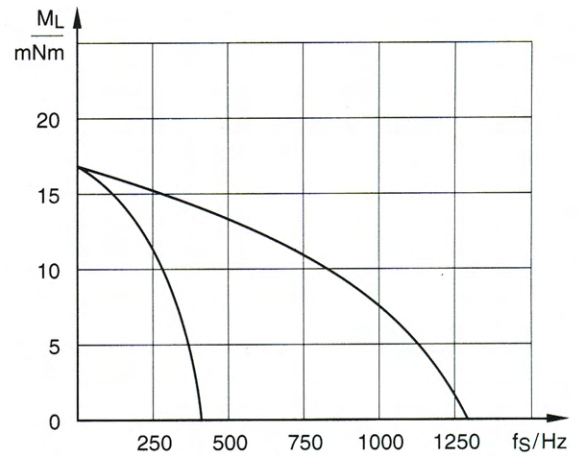
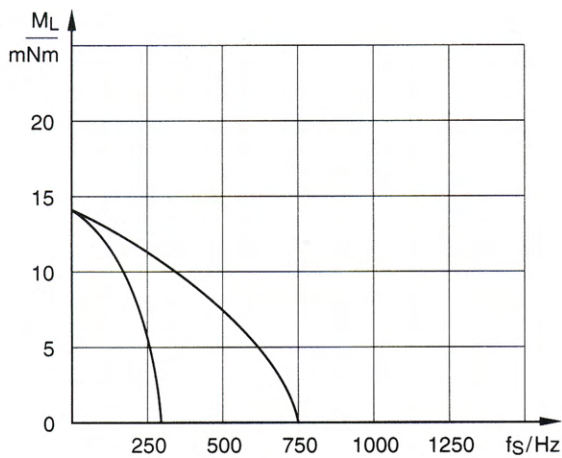
- Stellantriebe
- Positionierantriebe
- Lageregelungen
- Handhabegeräte
- Kleinroboter
- Dosierpumpen
- Plotter
- Meßgeräte
- elektronische Antriebe
- x-y-φ-Tische

Besondere Merkmale

- kompakter Aufbau
- hohe Lebensdauer
- geringe Geräusche
- mögliche Komplettierung mit Getriebe

Technische Daten:

Ansteuerung		unipolar	bipolar
Schrittwinkel	φ/grad	11,25	11,25
Haltemoment	M_H/mNm	14	17
max. Start-Stop-Frequenz ($M_L = 4 \text{ mNm}$)	f_{SS}/Hz	260	400
max. Betriebsfrequenz ($M_L = 4 \text{ mNm}$)	f_{SB}/Hz	750	1200
Strangstrom	I/mA	450	450
max. Betriebsspannung	U/V	24	24



Ansteuerung unipolar

Ansteuerung bipolar

Hersteller:

MÖRZ GmbH

07318 Saalfeld · Pöbnecker Straße 46
07301 Saalfeld · Postfach 1065

Telefon (0 36 71) 57 92-0
Telefax (0 36 71) 51 76 20

Internet: <http://www.moerz-feinmechanik.de>
e-mail: info@moerz-feinmechanik.de