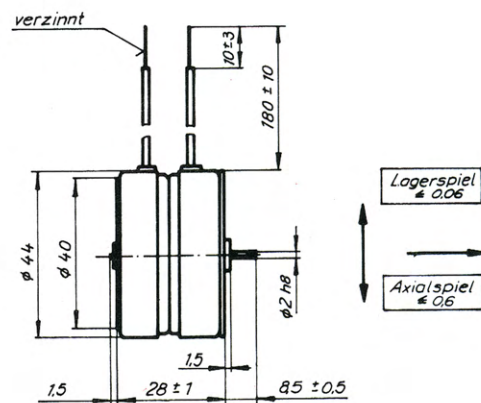
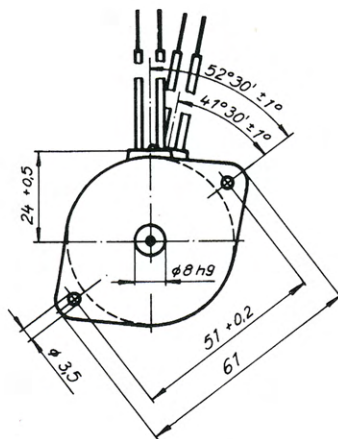


## Schrittmotor

Typ SPG 44/48



### Typische Anwendungen

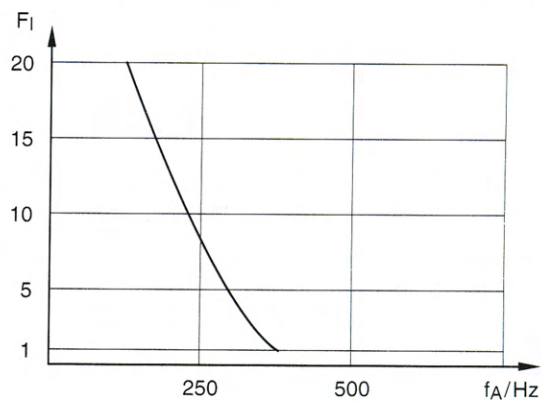
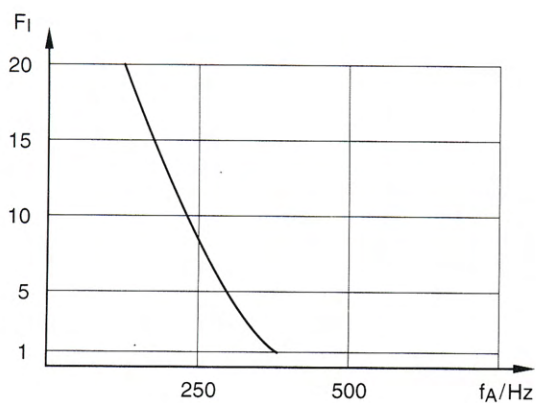
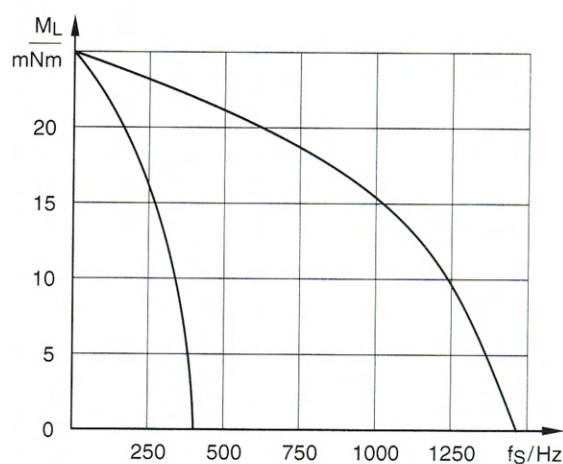
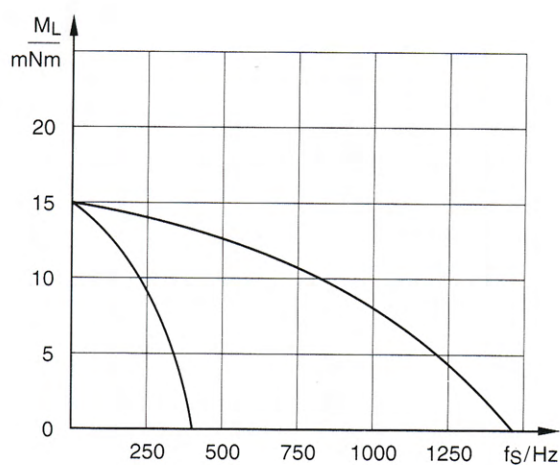
- Stellantriebe
- Positionierantriebe
- Lageregelungen
- Handhabegeräte
- Kleinroboter
- Dosierpumpen
- Plotter
- Meßgeräte
- elektronische Antriebe
- x-y-φ-Tische

### Besondere Merkmale

- kompakter Aufbau
- hohe Lebensdauer
- geringe Geräusche
- mögliche Komplettierung mit Getriebe

## Technische Daten:

Ansteuerung		unipolar	bipolar
Schrittwinkel	$\varphi/\text{grad}$	7,5	7,5
Haltemoment	$M_H/\text{mNm}$	15	25
max. Start-Stop-Frequenz ( $M_L = 4 \text{ mNm}$ )	$f_{SS}/\text{Hz}$	350	380
max. Betriebsfrequenz ( $M_L = 4 \text{ mNm}$ )	$f_{SB}/\text{Hz}$	1250	1350
Strangstrom	$I/\text{mA}$	450	450
max. Betriebsspannung	$U/\text{V}$	24	24



Ansteuerung unipolar

Ansteuerung bipolar

Hersteller:

## MÖRZ GmbH

07318 Saalfeld · Pöbnecker Straße 46  
07301 Saalfeld · Postfach 1065

Internet: <http://www.moerz-feinmechanik.de>  
e-mail: [info@moerz-feinmechanik.de](mailto:info@moerz-feinmechanik.de)

Telefon (0 36 71) 57 92-0  
Telefax (0 36 71) 51 76 20